

Przed użytkowaniem przeczytać dokładnie niniejszą instrukcję i zachować ją na przyszłość.



Instrukcja składania i użytkowania kołyski RockingBaby do koszy Mojżesza

Dziękujemy za wybór kołyski RockingBaby przeznaczonej do Koszy Mojżesza ahojbaby. W celu prawidłowego korzystania z kołyski prosimy o uważne przeczytanie instrukcji użytkowania oraz jej składania. W przypadku jakichkolwiek napotkanych problemów z kołyską prosimy o kontakt e-mail na adres shop@ahojbaby.pl

Kołyska została zaprojektowana do użytkowania koszy Mojżesza marki ahojbaby – w szczególności:

- Kosza Mojżesza Ahojbaby z tuski kukurydzianej
- Kosza Mojżesza Paper Dream ze sznurka papierowego

Przed każdym użyciem kołyski powinna być sprawdzona, czy nie doszło do usterek, które mogłyby wpłynąć negatywnie na bezpieczeństwo podczas używania kołyski. W szczególności należy sprawdzać czy śruby są prawidłowo dokręcone.

Wymiary kołyski - dł. 50 cm x szer. 50 cm x wys. 50 cm

Kołyska jest przeznaczona do Koszy Mojżesza o wymiarach:

- szerokość 28-37cm.

- długość Kosza Mojżesza na wysokości 20cm - 65 -77cm

Kołyska RokingBaby spełnia normę zgodności PN- EN 1466:2014

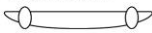






WAŻNE:

- Stawiać wyłącznie na stabilnej, poziomej i suchej nawierzchni
- Nie dopuszczać do zabawy dzieci bez opieki w pobliżu kosza i kołyski
- Nie używać kołyski, jeśli jakkolwiek jej część jest uszkodzona, zużyta lub zagięta
- Używać tylko na gładkiej i twardej powierzchni
- Nie używać kołyski w momencie kiedy dziecko w koszu będzie się swobodnie przewracać na boki.
- Nie używać kołyski, jeżeli waga dziecka w koszu będzie większa niż 7 kg.
- Używaj jedynie oryginalnych części z zestawu.
- Przed skorzystaniem z kołyski usuń wszystkie elementy opakowania.
- Nie doczepiaj do kołyski i jej boków, niczego co może wpływać negatywnie na jej stabilność.
- Nie doczepiaj do kołyski i jej boków rzeczy które mogłyby negatywnie wpłynąć na cyrkulację powietrza, doprowadzić do uduszenia.
- Jeżeli kołyska nie jest użytkowana powinna być z daleka od dzieci
- W momencie, gdy kołyska jest bez nadzoru osoby dorosłej hamulce powinny być w pozycji uniemożliwiającej kołysanie.

Kołyskę należy czyścić jedynie ciepłą wodą i szmatką.

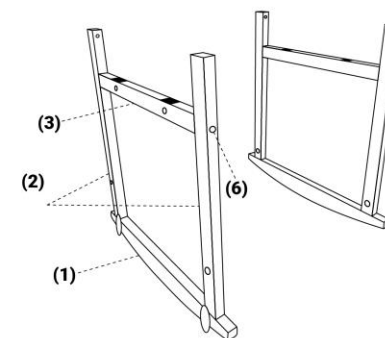


LISTA CZĘŚCI

- (1) 2 x płoza 50cm

- (2) 4 x belka ze złączem mimośrodowym 46cm

- (3) 2x belka 37cm z antypoślizgami

- (4) 4 x zwykła belka 46cm

- (5) 2 x obejma 53cm

- (6) 12 x śrubka 50mm

- (7) 4 x śrubka 15mm


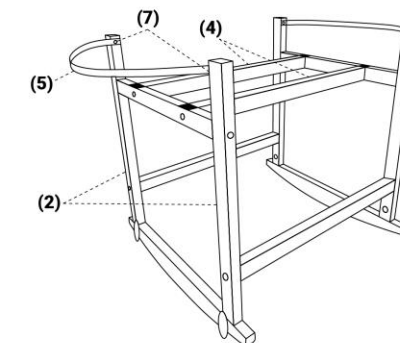
KROK 1

Do płozy (1) montujemy z dwóch stron belkę (2), która posiada złącza mimośrodowej. Do belek (2) montujemy belkę (3) za pomocą śrubek 50mm (6), tak żeby nakładki antypoślizgowe były z górnej strony. Czynność powtarzamy dla drugiej płozy.



KROK 2

Elementy powstałe w pierwszym kroku łączymy ze sobą za pomocą belek 46cm (4), wykorzystując śrubki 50mm. Do belek (2) montujemy obejmy (5) wykorzystując śrubki (7). W celu zatrzymania na stałe hamowania wykorzystaj hamulce, które są zamontowane do płozy.



Read the instructions carefully before use and keep for future reference



Instructions for folding and using the RockingBaby stand for Moses baskets

Thank you for choosing the RockingBaby rocking stand for ahojbaby Moses Baskets. In order to properly use the rocking stand, please read carefully instructions for folding and using RockingBaby stand. In case of any problems encountered with the stand, please contact us at shop@ahojbaby.pl

The rocking stand was designed for use with moses baskets – in particular:

- Ahojbaby moses basket made from corn husk
- Paper dream moses basket made from paper rope

Before each use, the rocking stand should be checked for any malfunctions that could affect safety. In particular, check that the screws are properly tightened.

Stand dimensions length 50cm x width 50cm x height 50cm

RockingBaby stand is designed for moses baskets with dimensions:

- width 28-37cm.
- length of moses basket at height of 20cm - 65 -77cm

RockingBaby rocking stand meet the standards of EN Standard: EN 1466:2014

IMPORTANT:

- Only use on firm ground which is horizontal, level and dry
- Do not let other children play unattended near the carry cot and stand
- Do not use if any part of the stand is broken, torn or missing
- Do not use the stand if the child weighs more than 7 kg in the basket
- Never use the stand if any part is damaged or any part is missing
- Only use replacement parts supplied or approved by the manufacturer
- Remove all packaging elements before using the stand
- Do not attach anything to the stand and its sides that could affect its stability
- Do not attach things to the stand and its sides that could negatively affect the air circulation and cause suffocation.
- If the stand is not in use, it should be stored away from children
- Stabilisers must be in locked position when stand is unattended.

Clean the stand only with warm water and a cloth.



LIST OF PARTS

(1) 2 x base rocker 50cm



(2) 4x legs with eccentric joint 46cm



(3) 2 x 37cm support bars with anti-skidding



(4) 4 x cross rails 46cm



(5) 2 x 53cm flexible straps



(6) 12 x 50mm screws

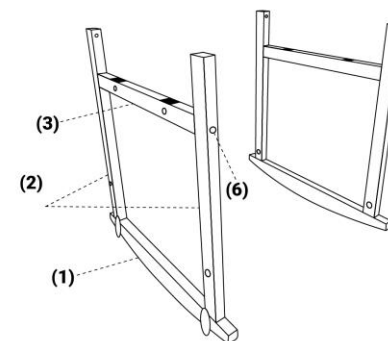


(7) 4 x 15mm screws



STEP 1

Fasten base rocker (1) from two sides with legs (2) which has eccentric joints. Fasten support bar (3) to the legs (2) with 50mm screws (6) so that the anti-slip pads are on the upper side. Repeat this the step with remaining base rocker, legs which has eccentric joints and support bar.



STEP 2

Connect the parts from the first step together using 46cm cross rails (4) and using remaining 50mm screws. Attach the flexible straps (5) to the legs (2) using screws (7). In order to lock position of RockingStand please use stabilisers which are attached to base of rocker.

